



Bombas Neumáticas de Doble Diafragma Serie PHOENIX – P700

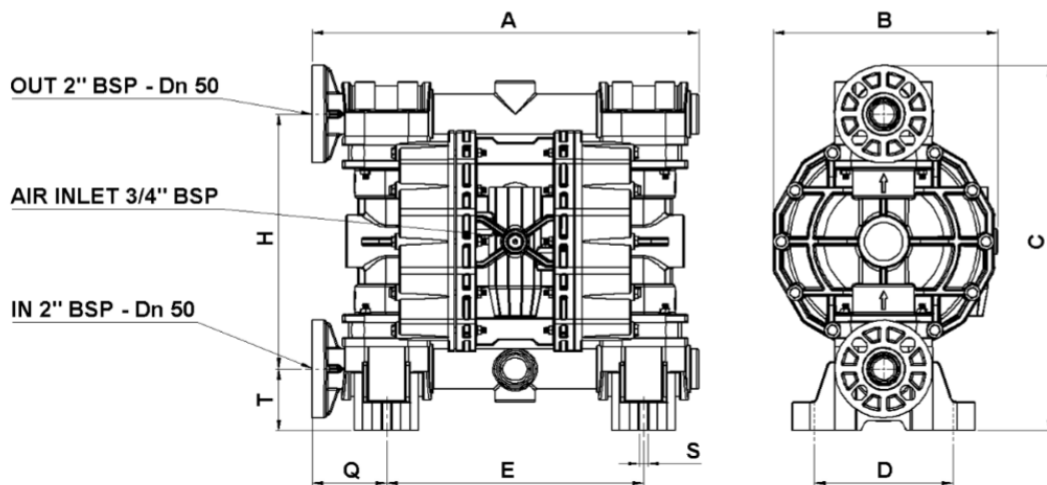
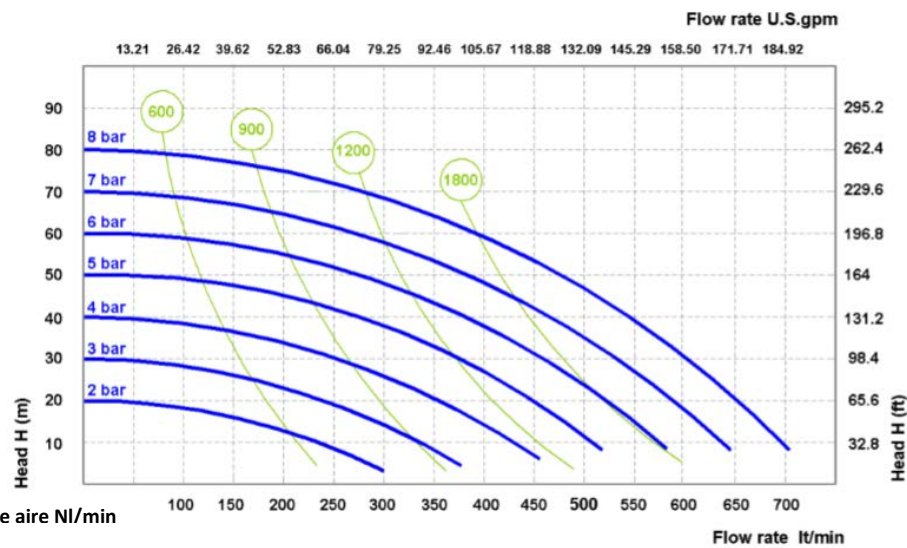


PP

PVDF+CF

ALU

Conexiones: 2" BSP (DN50)
 Caudal máximo: 700 l/min
 Conector de aire: 3/4" BSP
 Presión máxima: 8 bar
 Max aspiración neg en seco: 6 metros
 Max aspiración neg con fluido: 9,8 metros
 Pasaje de sólidos: 8,5 mm
 Ruido: 78 dB
 Cilindrada por ciclo: 1250 cc
 Viscosidad máxima: 50.000 cps
 ATEX zona 2: EX II 3/3 GD c IIBB T135°C



PHOENIX P700	A	B	C	D	E	H	Q	S	T	Peso Kg	Temperatura max
PP	595	345	565	213	395	392	115	12.5	95	31	65 °C
PVDF+CF	595	345	565	213	395	392	115	12.5	95	36	95°C
ALU	595	345	560	213	396	390	115	12.5	94	36	95°C