

Bombas Neumáticas de Doble Diafragma Serie PHOENIX – P65



PP

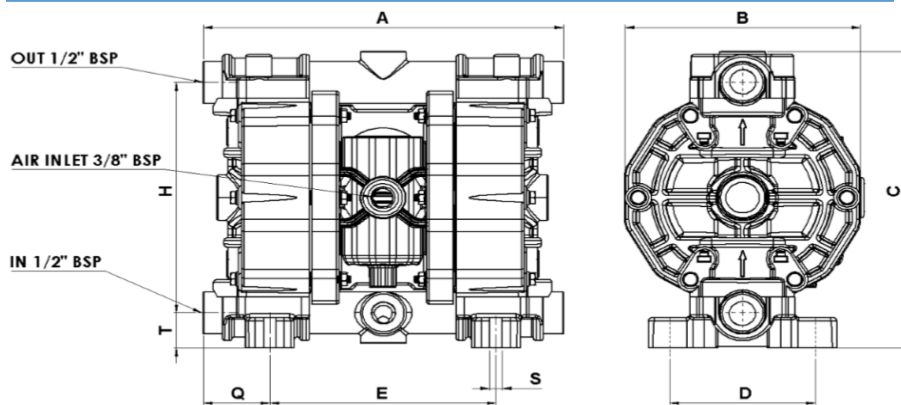
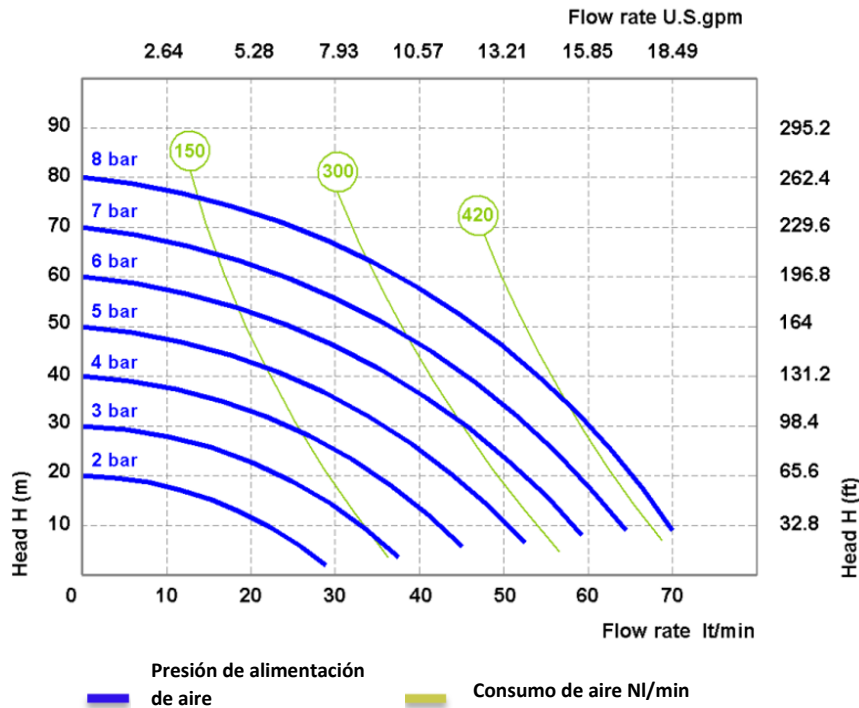
PVDF+CF

ALU

AISI 316



Conexiones: 1/2" BSP
 Caudal máximo: 70 l/min
 Conector de aire: 3/8" BSP
 Presión máxima: 8 bar
 Max aspiración neg en seco: 6 metros
 Max aspiración neg con fluido: 9,8 metros
 Pasaje de sólidos: 3,5 mm
 Ruido: 72 dB
 Cilindrada por ciclo: 100 cc
 Viscosidad máxima: 25.000 cps
 ATEX zona 2: EX II 3/3 GD c IIBB T135°C



PHOENIX P65	A	B	C	D	E	H	Q	S	T	Peso Kg	Temperatura max
PP	265	175	245	108	168	189	50	9	29	6,5	65 °C
PVDF+CF	265	175	245	108	168	189	50	9	29	7	95 °C
ALU	265	175	245	108	168	189	48	9	29	7	95 °C
AISI 316	250	175	250	89	176	187	47	9	40	9	95 °C

ACQUATRON

Bombas e Instrumentos

www.acquatron.com.ar